

Шкафы для сигарет торговой марки Palram



Конфигурации:

Код товара	SAP Наименование	Артикул	Наименование
5349628	NA PP BW 2402 JTI 110 BW Palram 24 PSM	BW110W BW110G BW132W	Шкаф Палрам на 110 пачкоместа, белый Шкаф Палрам на 110 пачкоместа, серый Шкаф Палрам на 132 пачкоместа, белый
5349631	NA PP BW 2402 JTI 132 BW Palram 24 PSM	BW132G	Шкаф Палрам на 132 пачкоместа, серый
5347401	NA PP BW 2401 JTI 154 BW Palram 24 PSM	BW154G BW154W BW165W BW165G	Шкаф Палрам на 154 пачкоместа, серый Шкаф Палрам на 154 пачкоместа, белый Шкаф Палрам на 165 пачкоместа, белый Шкаф Палрам на 165 пачкоместа, серый

Просьба внимательно ознакомиться с содержанием данного документа перед установкой и эксплуатацией изделия

Техническое описание

Предназначение

Предназначен для размещения в кассовой зоне

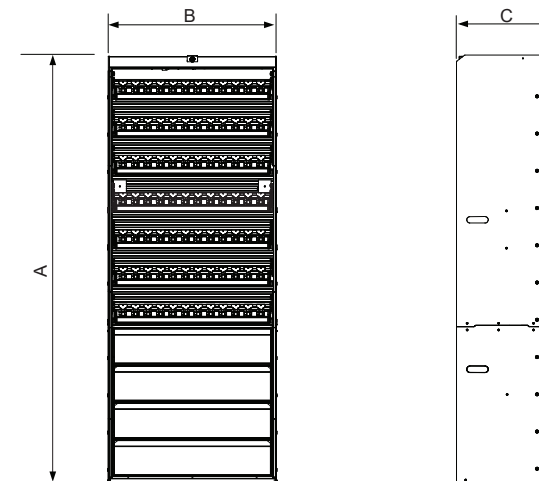
Типы размещения сигаретных пачек: King Size (KS), 100's, SLIM PACK.
Типы подачи сигаретных пачек: Пушерная (толкатели)

Выкладка стока

ПОЛКИ (A полок X B пачек в ширину X C пачек в глубину)

	KS	100's	Slim
BW SL 110	11x10x12=1320	11x10x12=1320	11x10x22=2420
BW SL 132	11x12x12=1584	11x12x12=1584	11x12x22=2904
BW SL 154	11x14x12=1848	11x14x12=1848	11x14x22=3388
BW SL 165	11x15x12=1980	11x15x12=1980	11x15x22=3630

Габаритные размеры



Габаритные размеры (мм)

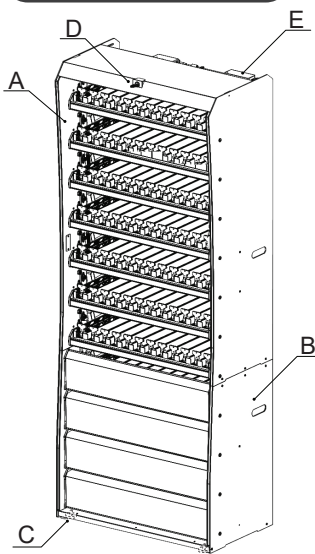
	A	B	C	Вес кг. (нетто)
BW SL 110	2003	672	455	39.5
BW SL 132	2003	786	455	45.5
BW SL 154	2003	911	445	49.1
BW SL 165	2003	971	445	50.8

Габаритные размеры вставок (ШxВ) (мм)

	Флап	Полки
BW SL 110	614x172	588x20
BW SL 132	729x172	709x20
BW SL 154	854x172	826x20
BW SL 165	914x172	885x20

Поставляемая комплектация

Техническое описание



- A - Верхняя часть (полки + флапы)
- B - Нижняя часть (полки + флапы)
- C - Регулируемые ножки
- D - Замок
- E - Блок питания
- F - Держатель постера
- G - Постер "Табак 18+"

Комплектация (шт.)

	A	B	C	D	F	G
BW SL 110	x1	x1	x2	x1	x1	x1
BW SL 132	x1	x1	x2	x1	x1	x1
BW SL 154	x1	x1	x2	x1	x1	x1
BW SL 165	x1	x1	x2	x1	x1	x1

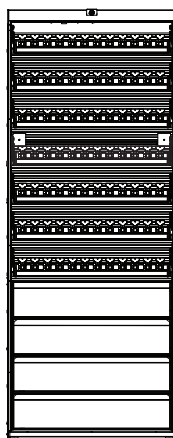
Техническое описание

Изделие состоит из:

- Верхнего модуля (с замком)
- Нижнего модуля
- Аллюминиевых флапов в кол-ве 11 шт.
- Стандартные L-пушера в кол-ве 110/132/154/165 шт.
- Выдвижные полки в кол-ве 11 шт.
- Прозрачный карман для флапа

Изделие выполнено из ПВХ серого цвета, с текстурной внешней стороной и усиленно при помощи алюминиевого профиля.

При открытии флапов, загорается светодиодная подсветка, которая приводится в действие при помощи переключателя.



Описание изделия

ТЕХНИЧЕСКОЕ ОПИСАНИЕ

ВЕРХНИЙ МОДУЛЬ ИЗДЕЛИЯ
Каркас верхнего модуля выполнен из ПВХ и усилен при помощи 7-и алюминиевых профилей "Q".

На боковине изделия установлен штрих-код. Штрих-код скрыт под прозрачной, пластиковой крышечкой и закреплён при помощи двух алюминиевых заклёпок. Дополнительно в верхней части модуля имеются специальные вырезы, для монтажа Хедера.

Боковины имеют торцевую подсветку со светодиодами 2835W 60LED/м, температура свечения 15000-20000K, яркость диодов 20 Lm.

Замок, расположенный в центральной части модуля запирает все флапы.

Механизм хода флапов расположен во внутренней части изделия и не препятствует его работе.

Для более удобного перемещения верхнего модуля, предусмотрены специальные ручки для переноски.

Верхний модуль изделия укомплектован:

- Каркас верхнего модуля
- Семь флапов серебристого цвета
- Прозрачный карман для флапа
- Постер
- Семь полок
- Замок

ФЛАПЫ

Флапы выполнены из алюминия серебристого цвета. В профиле установлена светодиодная линейка со светодиодами 2835W 60LED/м, температура свечения 15000-20000K, яркость диодов 20 Lm.

На фронтальной части третьего флапа зафиксирован пластиковый держатель постера, выполненный из прозрачного ПВХ. В держателе установлен постер "Табак 18+".

Общая информация на все флапы:
Закрытие флапов производится механически при помощи вспомогательных пружин.
Пружины выполнены из стали толщиной 1.2 мм.

НИЖНИЙ МОДУЛЬ ИЗДЕЛИЯ

Каркас нижнего модуля выполнен из ПВХ и усилен при помощи 4-х алюминиевых профилей "Q".

Боковины имеют торцевую подсветку со светодиодами 2835W 60LED/м, температура свечения 15000-20000K, яркость диодов 20 Lm.

В комплектации поставляются две ножки с возможностью регулировки высоты для выравнивания изделия.

Механизм хода флапов расположен во внутренней части изделия и не препятствует его работе.

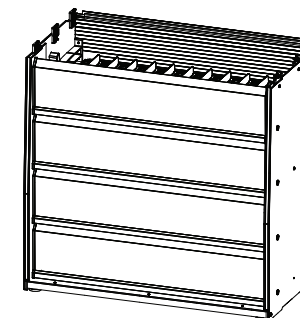
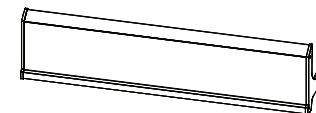
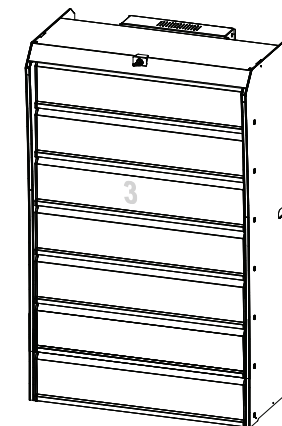
Для более удобного перемещения нижней части, предусмотрены специальные ручки для переноски.

Нижний модуль изделия укомплектован:

- Каркас нижнего модуля
- Четыре флапа
- Четыре полки
- Две ножки

Описание изделия

Техническое описание



Техническое описание

ПОЛКИ

Полки выполнены из пластиковых боковин серого цвета. Усилены профилем и закреплены при помощи четырёх шурупов.

Пушеры установлены на слотах и приводятся в движение при помощи спиралевидной пружины. Возможен демонтаж и замена слотов.

Пружина выполнена из стали толщиной 0.127мм.

Для установки ценников используется карман, расположенный на лицевой части полки. Максимальная толщина устанавливаемого ценника 0.5мм. Для более удобной выкладки табачной продукции предусмотрен наклон полки.

Расстояние между стенок баз пушеров, 59мм. (при равном распределении)

Общее внутреннее расстояние полки, 590/710/830/890мм.

РЕКОМЕНДУЕМЫЙ ИНСТРУМЕНТ

- Дрель
- Сверло \varnothing 5 мм
- Отвёртка крестовая/плоская (зависит от шлица шурупов/винтов применяемых при монтаже к стене)

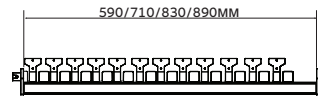
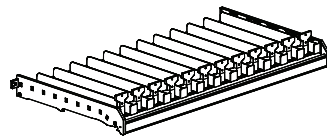
Запрещено ставить на изделие какие-либо предметы!

ЭЛЕКТРИЧЕСКИЕ ДАННЫЕ

- Входное напряжение: AC 220В, 50Гц, Евровилка (Тип C)
- Тип подсветки: Белые светодиоды, 12В

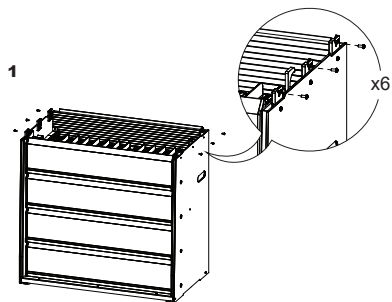
Электрические данные

	Выходное напряжение	Потребляемая мощность кВт*ч (LEDs)
BW SL 110	DC 12V, 16A	0.048
BW SL 132	DC 12V, 16A	0.053
BW SL 154	DC 12V, 6.67A	0.067
BW SL 165	DC 12V, 16A	0.071

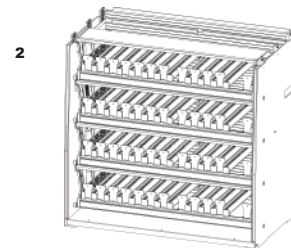


Описание изделия

Сборка модулей

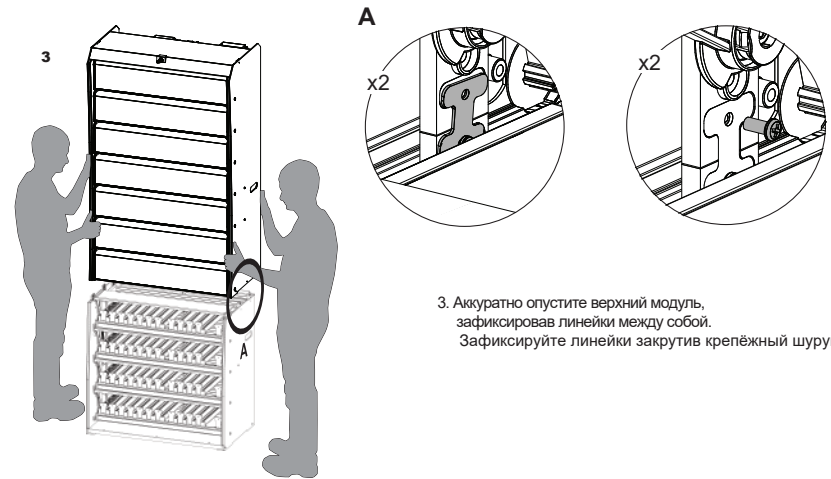


1. Открутите 3 винта M4x10 с каждой стороны.

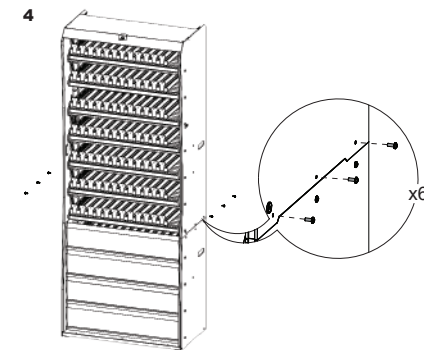


2. Поднимите флапы.

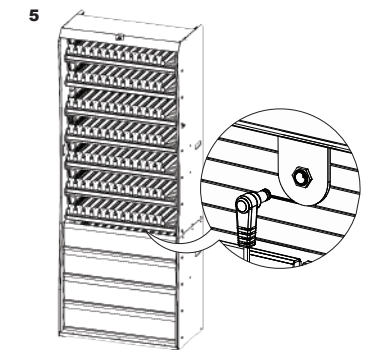
Сборка модулей



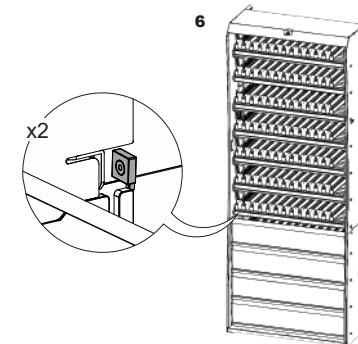
3. Аккуратно опустите верхний модуль, зафиксировав линейки между собой. Зафиксируйте линейки закрутив крепёжный шуруп.



4. Зафиксируйте модули между собой, закрутив 3 винта M4x10 с каждой стороны.



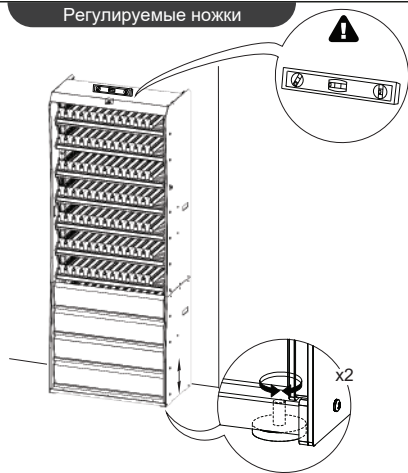
4. Подключите питание торцевой подсветки.



6. Подключите питание флапов нижних модулей.

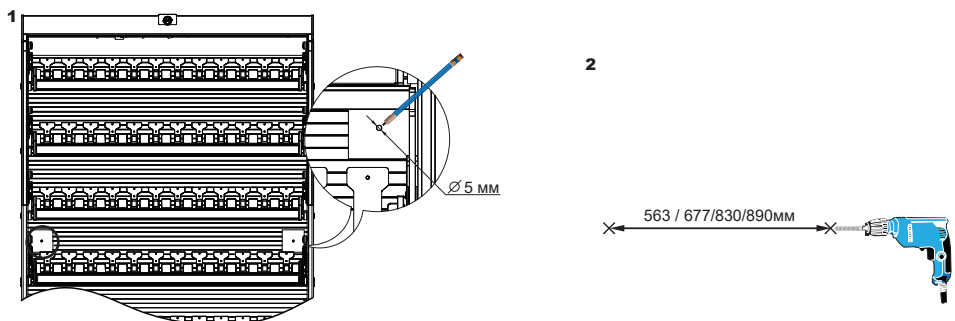
4116528080

Регулируемые ножки



Монтаж к стене

МОНТАЖ К СТЕНЕ ОБЯЗАТЕЛЕН!!!



1. Приложите изделие к стене и сделайте две отметки.

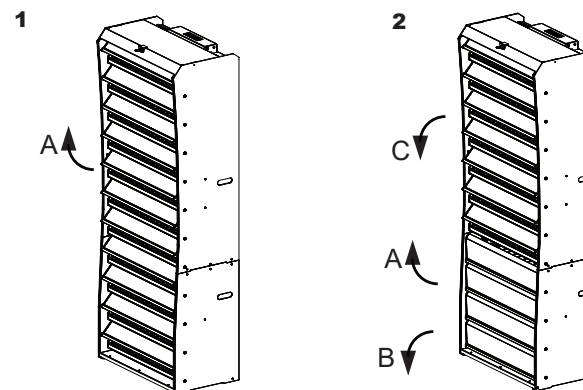
2. Сдвиньте изделие в сторону и просверлите два отверстия в отмеченных местах.



3. Верните изделие на место и надёжно зафиксируйте к стене.

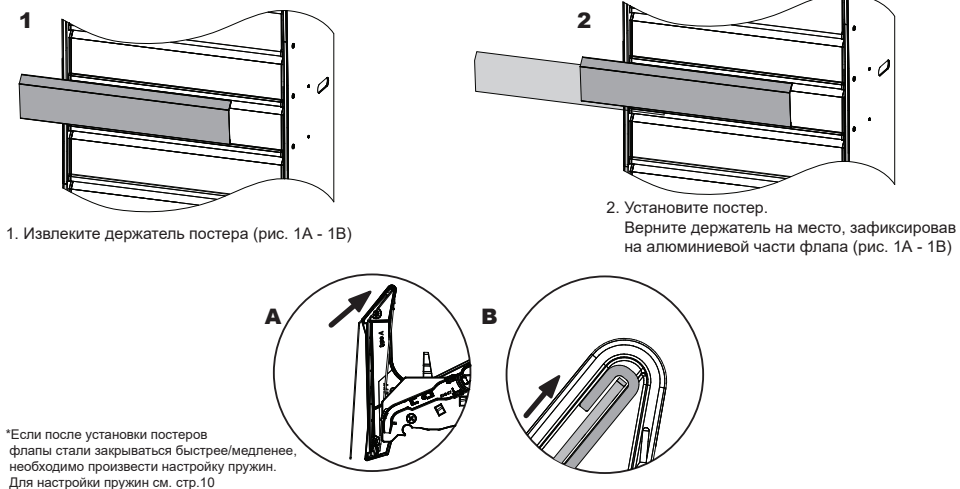
* Крепёжные средства для крепления к стене не прилагаются. Для разных материалов стен требуются различные крепления. Используйте крепёжные средства подходящие для материала в устанавливаемом помещении. Если Вы не уверены, какой тип креплений подходит к данному материалу, обратитесь в специализированный магазин.

Работа с флапами



1. При открытии за одну из верхних флапов, откроются только верхние флапы. (1-A)
2. При открытии за нижние флапы, откроются все флапы изделия. (2-A)
3. При закрытии одного из нижних флапов, закроются только нижние флапы. (2-B)
4. При закрытии верхних флапов, закроются все флапы. (2-C)

Установка постеров (флапы)

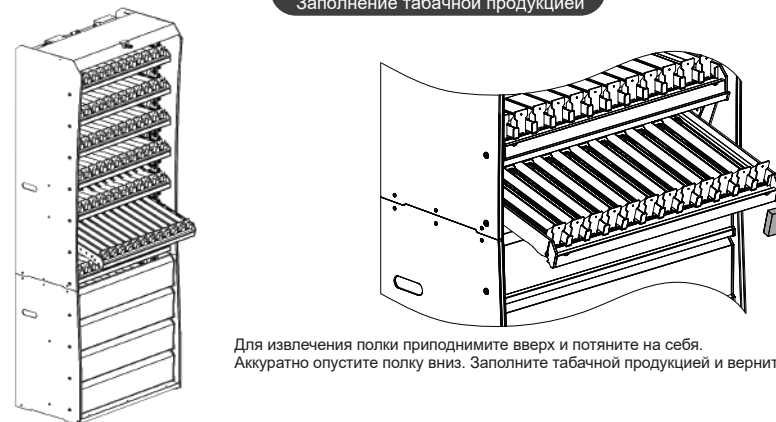


1. Извлеките держатель постера (рис. 1A - 1B)

2. Установите постер. Верните держатель на место, зафиксировав на алюминиевой части флапа (рис. 1A - 1B)

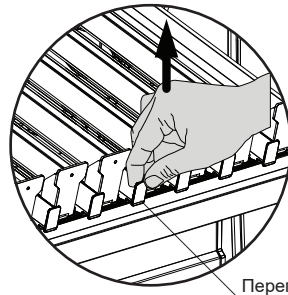
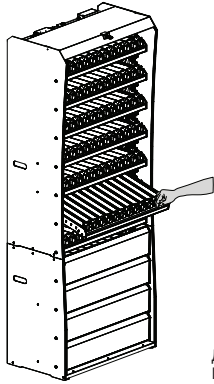
*Если после установки постеров флапы стали закрываться быстрее/медленнее, необходимо произвести настройку пружин. Для настройки пружин см. стр.10

Заполнение табачной продукцией



Для извлечения полки приподнимите вверх и потяните на себя. Аккуратно опустите полку вниз. Заполните табачной продукцией и верните полку на место.

Демонтаж слотов

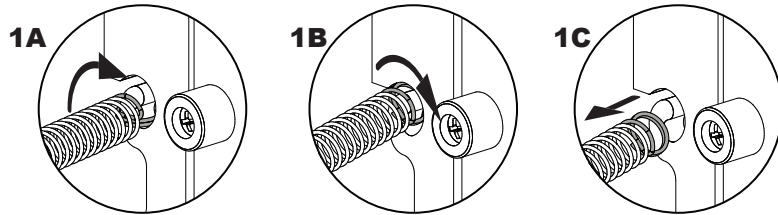


Перегородка

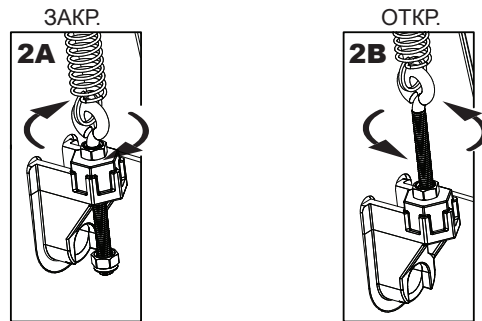
Для извлечения полки приподнимите вверх и потяните на себя. Аккуратно опустите полку вниз. Извлеките слот, аккуратно потянув вверх за торцевую перегородку.

Настройка пружин

Пружины расположены на внутренней части боковин модуля. Снимите пружину(ы) с пластикового крючка.

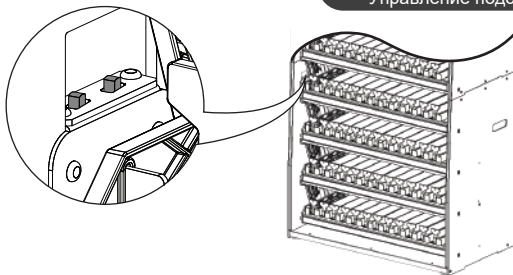


Для синхронной работы флапов необходимо произвести настройку! Настройка выполняется посредством усилением/ослаблением тяги пружины.



*В случае шумного закрывания флапов, корректируйте тягу пружин(ы) в соответствии с желаемым результатом.

Управление подсветкой



Используйте переключатели для вкл/выкл подсветки двух флапов нижнего модуля.

1. Наименование и (или) товарный знак изготовителя *

Товарный знак: Palram 4U
Изготовитель: Palram 4U LTD, Zipporit Industrial Park, Zone 5, Nof Hagalil 1789089

2. Наименование страны, где изготовлено техническое средство*

Страна изготовитель: Израиль

3. Информация о мерах, которые следует предпринять при обнаружении неисправности технического средства

В случае обнаружения какого-либо дефекта изделия или возникновения неисправности в течении гарантийного периода, должны быть выполнены действия согласно проверочному листу (см. ниже)

ПРОВЕРОЧНЫЙ ЛИСТ

В случае, если не работает толкатель для сигарет :

- Убедитесь, что в слоте нет предметов препятствующих его работе.

В случае, если не работает подсветка изделия :

- Убедитесь, что основной кабель питания не повреждён и надёжно вставлен в розетку.

В случае, если после вышеуказанных действий работа изделия не нормализовалась, необходимо: - сделать подробный фото и видео отчёт с возникшими неполадками в работе изделия и передать его на завод-изготовитель

4. Наименование и местонахождение изготовителя (уполномоченного изготовителем лица), импортера, информацию для связи с ними;

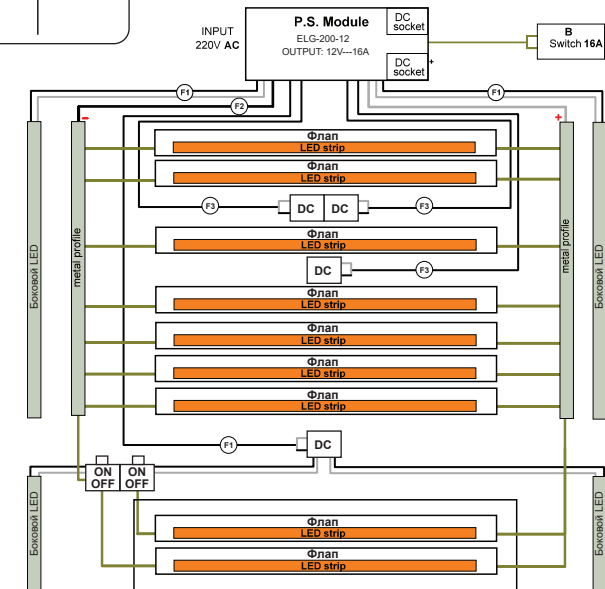
Уполномоченное изготовителем лицо: ООО "Дж.Т.И. Россия", 123112, Российская Федерация, Москва, 1-й Красногвардейский проезд, д. 15, этажи 28-32.
Телефон: +7 (499) 677 0000

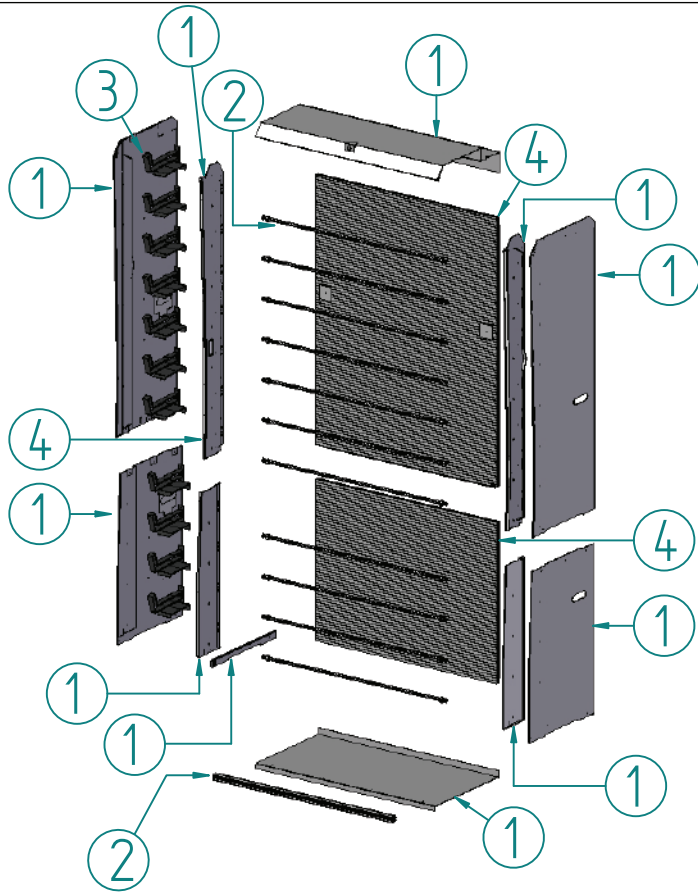
5. Месяц и год изготовления технического средства и (или) информацию о месте нанесения и способе определения года изготовления.

Месяц и год изготовления указаны на упаковке

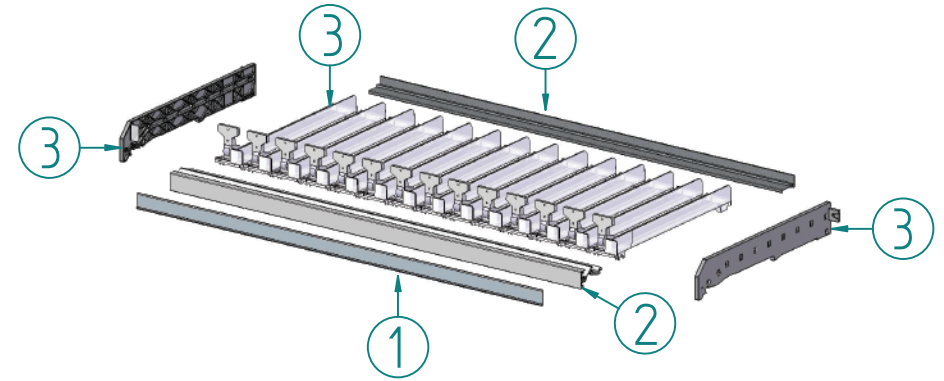
F- Fuse	F1	F2	F3
BW SL 110	3A	7.5A	4A
BW SL 132	3A	7.5A	4A
BW SL 154	3A	-	-
BW SL 165			

Электрическая схема



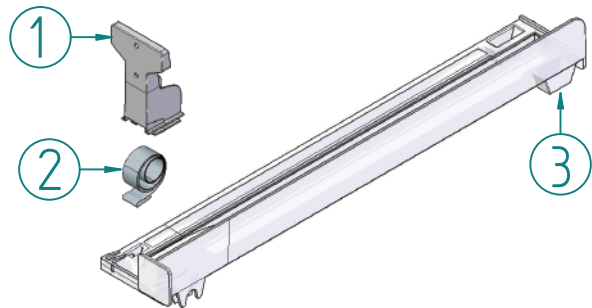


BODY	Item	Description	Material	Recycling code
	1	Side panels	PVC Grey	
		Covers		
		Base Extension		
	2	Reinforcement	Aluminium	
3	Slide Tracks	ABS		
4	Back	Polycarbonate, Acrylic		
	Insert			

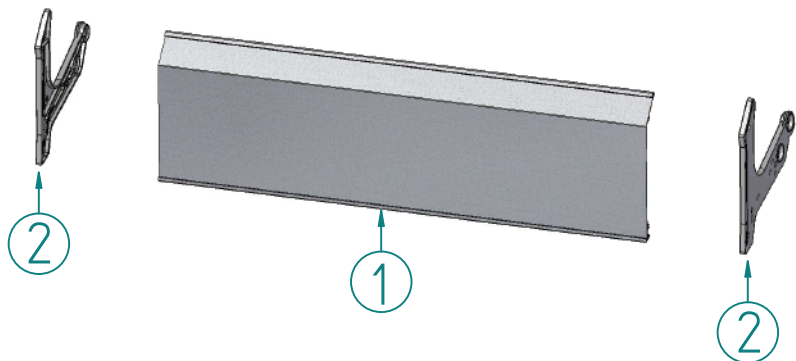


SHELF	Item	Description	Material	Recycling code
	1	Price tag holder	PVC	
	2	Reinforcement	Aluminium	
3	Flexi Pusher	ABS		
	Side panels			

4116528080



	Item	Description	Material	Recycling code
FLEXI PUSHER SLOT	1	Pusher	Acetal	07 o
	2	Spring	Stainless Steel	40 FE
	3	Flexi pusher slot	ABS	ABS



	Item	Description	Material	Recycling code
FLAP	1	Reinforcement	Aluminium	41 ALU
	2	Side panels	ABS	ABS

4116528080

1. ТРЕБОВАНИЯ ПО ЭЛЕКТРОБЕЗОПАСНОСТИ

Металлические части изделия не доступны для прикосновения и имеют надежное токопроводящее соединение. Конструкция изделия исключает возможность случайного прикосновения к токоведущим частям при эксплуатации. Элементы конструкции изделия, защищающие от случайного прикосновения, механически прочны и надежно закреплены. Металлические детали защищены от коррозии в соответствии с условиями эксплуатации изделия. Выполнять работу, связанную с подключением, обслуживанием и ремонтом электрооборудования, могут лица, которые имеют соответствующую квалификацию и прошли инструктаж по технике безопасности. В случае возгорания диспенсера следует немедленно отключить его от электросети, тушить только порошковыми огнетушителями. Все работы по обслуживанию проводить только после отключения от электросети. Изделие можно вводить в эксплуатацию только после полностью завершеного монтажа. Перед эксплуатацией проверить элементы диспенсера на наличие дефектов, деформаций и др.

2. ТЕХНИЧЕСКИЕ ТРЕБОВАНИЯ

Полки, в которые укладывается товарная продукция, выдерживают нагрузку без остаточной деформации. Размещаемая товарная продукция должна быть в потребительской упаковке. Пластические массы и композиции на их основе, применяемые в конструкции, не выделяют в окружающее пространство токсичных веществ, являются безопасными для контакта с пищевыми продуктами, не влияют на организм человека при непосредственном контакте. Изделие присоединяется к сети при помощи стандартного соединительного кабеля, армированного штепсельной вилкой. Изделие выдерживает воздействие температур, возникающих при работе. Детали из изоляционных материалов – термостойкие. Присоединительный кабель не должен подвергаться воздействию высоких температур. Предупреждение об острых углах - не применимо

Стандарты ISO 9001, ISO 14001, ISO 45001

3. ХРАНЕНИЕ И ТРАНСПОРТИРОВКА

Транспортирование изделия должно производиться в горизонтальном положении в крытых транспортных средствах в соответствии с правилами перевозки, погрузки, крепления и размещения грузов, действующими на транспорте данного вида. При перевозке должна быть исключена возможность перемещения тары внутри транспортного средства. Хранение изделия должно производиться в отопляемых хранилищах с температурой + 5... + 40° С и относительной влажности 60...90 % при 25° С. Изделия должны храниться упакованными. При хранении необходимо не допускать нахождения изделий в одном помещении с агрессивными веществами.

4. ПРАВИЛА ДЕМОНТАЖА И УТИЛИЗАЦИИ

Основные правила демонтажа и утилизации:

- изделие демонтируется в порядке, обратном порядку установки;
- все полимерные материалы, примененные в изделии, подлежат переработке;
- светодиодные планки должны утилизироваться только лицензированными организациями;
- металлические детали подлежат переработке

5. ГАРАНТИЙНЫЕ ОБЯЗАТЕЛЬСТВА

Изготовитель гарантирует соответствие изделия технической документации и его работоспособность при соблюдении требований к транспортировке, погрузке, хранению, монтажу и эксплуатации.

Настоящая гарантия действительна при предъявлении изготовителю паспорта вышедшего из строя изделия, письменного описания поломки и непосредственно дефектного изделия.

Настоящая гарантия не распространяется на поломки, возникшие в результате:

- несоблюдения инструкции по эксплуатации;
- нарушения порядка установки изделия;
- нарушения правил ТО.

Предприятие-изготовитель оставляет за собой право вносить в конструкцию диспенсера изменения и усовершенствования, не ухудшающие внешнего вида и эксплуатационных качеств.

Инструкция по установке и эксплуатации изделий “Диспенсер”:

Универсальная инструкция для всех видов безопасного монтажа, эксплуатации и обслуживания изделий “Диспенсер” изготовленных PALRAM 4U.

Данные изделия “Диспенсер” предназначены для эксплуатации исключительно в закрытых помещениях.

Запрещена установка и эксплуатация данных изделий на открытых территориях.

Требования по безопасному обращению и обслуживанию Диспенсера:

* Для безопасного обслуживания изделия “Диспенсер” отключите его от электричества.

1. **Запрещено** использовать химически активные вещества (а также в виде аэрозолей и жидкостей) для чистки изделия. Использовать влажную или сухую ткань.
2. **Запрещено** прямое попадание воды в изделие.
3. **Запрещено** устанавливать изделие под воздействие прямых солнечных лучей.
4. При монтаже изделия “Диспенсер” **обратить внимание** на устойчивость основы. (При падении изделия могут быть серьезные повреждения, вплоть до полного выхода их строя).
5. **Запрещено** устанавливать изделие вблизи источников тепла. (печей, обогревателей, тепловентиляторов и т.д).
6. **Запрещено** устанавливать в изделие товары не являющиеся табачной продукцией.
7. **Запрещено** вносить изменения в конструкцию изделия без согласования с заводом-изготовителем.
8. **Всегда проверять устойчивость изделия при монтаже для вашей безопасности:**
 - А:** Работа с изделием согласно инструкции.
 - В:** Постоянное место крепления. Пример: не сдвинут ли он.
 - С:** Физические повреждения изделия.

Аккуратно демонтировать и заменить повреждённые части изделия!

ВНИМАНИЕ :



Чтобы уменьшить риск повреждений, действуйте строго по данной инструкции.

1. Устанавливать изделие к устойчивой основе только при помощи соответствующего инструмента. Если вы не уверены в устойчивости основы, изделие “Диспенсер” устанавливать **запрещено**.

Инструкция по перемещению и перевозке изделия “Диспенсер” :

- Поместить и закрепить изделие на транспортное средство.
- Не оставлять изделие под воздействием прямых солнечных лучей или в закрытом транспортном средстве, во избежание перегрева изделия.
- **Запрещено** перевозить изделие без оригинальной упаковки во избежание физических повреждений.



Х Р А Н И И Н С Т Р У К Ц И Ю



4116528080



EAC

