

Шкафы для сигарет торговой марки Palram



Конфигурации:

Код товара SAP Наименование
5349650 NAPPDF2402JT1 KCO Пятер Палрам ПДУ24PSM

Просьба внимательно ознакомиться с содержанием данного документа перед установкой и эксплуатацией изделия

Техническое описание

Предназначение Предназначен для размещения в кассовой зоне
Типы размещения сигаретных пачек: King Size (KS), 100's, SLIM PACK.
Типы подачи сигаретных пачек: Пушерная (толкатели)

Выкладка стока

ПОЛКИ (А полок X B пачек в ширину X C пачек в глубину)

	KS	100's	Slim
Торцевое размещение	7x11x5=385	7x11x5=385	7x11x10=770
Обычное размещение	7x4x12=336	7x4x12=336	7x4x23=644

Габаритные размеры

Габаритные размеры (мм)

A	B	C	Вес кг. (нетто/брутто)
1723	634	446	33 - 34 / 34.5 - 35.5

Габаритные размеры вставок (ШxВ) (мм)

Постер для флапа	Полки	Прайс-лист
578x172	550x25	297x210

Техническое описание

Поставляемая комплектация

- A - Корпус
- B - Флапы
- C - Полки
- D - Секция для хранения
- E - ПДУ
- F - Регулируемые ножки
- G - Постеры
- H - Держатели постеров
- H1 - Боковые держатели прайс-листа

Комплектация (шт.)

A	B	C	D	E	F	G	H	H1
x1	x7	x7	x1	x2	x2	x2	x2	x4

4116648080

Техническое описание

Изделие состоит из:

- Корпус
- Семь полок
- Алюминиевые флапы в кол-ве 7 шт.
- Секция для хранения
- ПДУ
- Прозрачные карманы для флапов

Изделие выполнено из ПВХ серого цвета, с текстурной внешней стороной и усиленно при помощи алюминиевого профиля.

При открытии флапов, загорается светодиодная подсветка, которая приводится в действие при помощи переключателя.

КОРПУС ИЗДЕЛИЯ

Боковины выполнены из ПВХ серого цвета, толщиной 4мм. Крыша выполнена из ПВХ серого цвета, толщиной 2мм. Задняя стенка выполнена из поликарбоната серого цвета (с внутренними ребрами), толщиной 16 мм. Корпус усилен при помощи 7-и алюминиевых профилей "Q". На боковине изделия установлен штрих-код. Штрих-код скрыт под прозрачной, пластиковой крышкой и закреплён при помощи двух алюминиевых заклёпок.

Замок, расположенный в центральной части запирает все флапы.

Механизм хода флапов расположен во внутренней части изделия и не преряется его работе.

Дополнительно в верхней части установлен электрозамок. Открытие замка производится при нажатии на кнопку ПДУ. После нажатия, индикатор меняет цвет с красного на зелёный. Также последует сигнал, означающий, что электрозамок открыт. Замок будет открыт на протяжении 10 сек.

Для более удобного перемещения, предусмотрены специальные ручки для переноски.

ФЛАПЫ

Флапы выполнены из алюминия серебристого цвета.

На третьем флапе установлена вспомогательная ручка для открытия/закрытия флапов.

На фронтальной части 2-х флапов зафиксирован пластиковый держатель постера, выполненный из прозрачного ПВХ.

Общая информация на все флапы: закрытие флапов производится механически при помощи вспомогательных пружин.

Пружины выполнены из стали толщиной 1.2 мм.

ПОЛКИ

Полка выполнена из пластиковых боковин серого цвета. Усилена алюминиевыми профилями и закреплена при помощи четырёх шурупов.

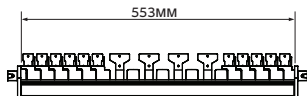
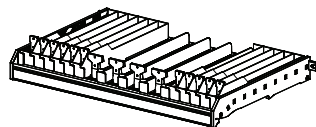
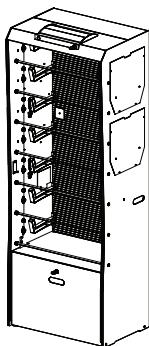
Пушеры установлены на слотах и приводятся в движение при помощи спиралевидной пружины. Возможен демонтаж и замена слотов.

Пружина выполнена из стали толщиной 0.127мм.

Для установки ценников используется карман, расположенный на лицевой части полки. Максимальная толщина устанавливаемого ценника 0.5мм.

Для более удобной выкладки табачной продукции предусмотрен наклон полки.

Общее внутреннее расстояние полки 553мм.



Описание изделия

Техническое описание

УПАКОВКА

Один комплект шкафа для хранения сигаретных пачек КСО Пятёр Палрам упакован в 1 вид упаковки:

- в упаковке находится шкаф в собранном виде, для хранения сигаретных пачек, расположен внутри коробки вертикально, 2 ключа от замка, 2 ПДУ.

Габариты упаковки, мм:

- длина/ширина/высота: 655/465/1765.

Упаковка: двухслойный гофрокартон, полиэтиленовый пакет.

Описание изделия

РЕКОМЕНДУЕМЫЙ ИНСТРУМЕНТ

- Дрель
- Сверло \varnothing 5 мм
- Отвёртка крестовая/плоская (зависит от шлица шурупов/винтов применяемых при монтаже к стене)

Запрещено ставить на изделие какие-либо предметы!

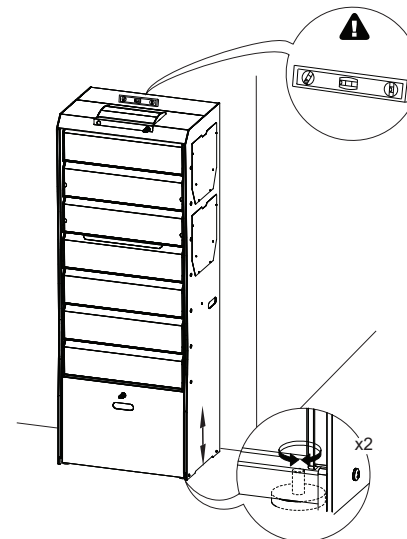
ЭЛЕКТРИЧЕСКИЕ ДАННЫЕ

- Входное напряжение: AC 220В, 50Гц, Евровилка (Тип С)
Тип подсветки: Белые светодиоды, 12В

Электрические данные

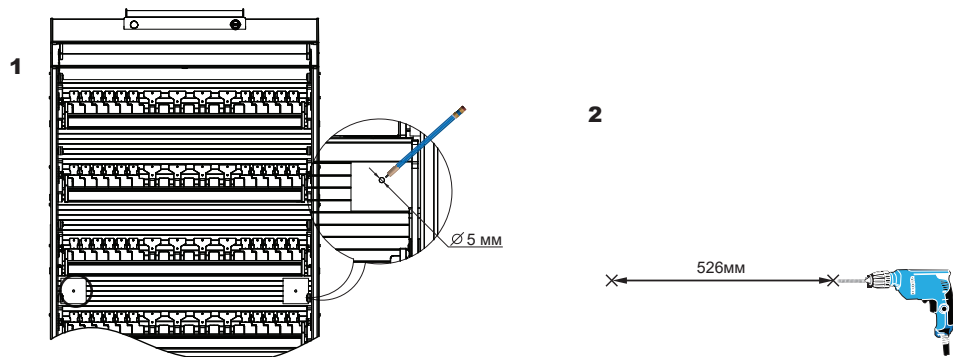
Входное напряжение	Потребляемая мощность кВт*ч (LEDs)
DC 12V, 5A	0.0198

Регулируемые ножки



4116648080

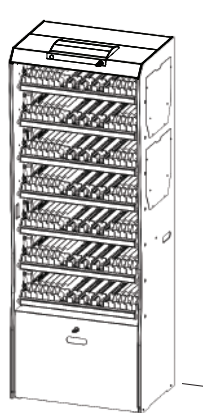
МОНТАЖ К СТЕНЕ ОБЯЗАТЕЛЕН!!!



1. Приложите изделие к стене и сделайте две отметки.

2. Сдвиньте изделие в сторону и просверлите два отверстия в отмеченных местах.

3



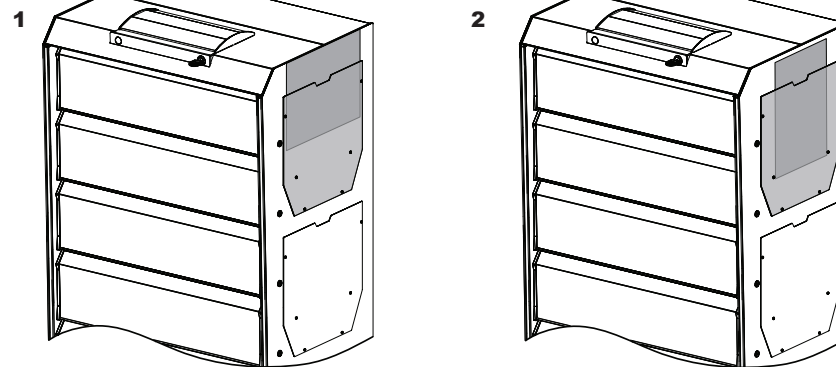
3. Верните изделие на место и надёжно зафиксируйте к стене.

* Крепёжные средства для крепления к стене не прилагаются. Для разных материалов стен требуются различные крепления. Используйте крепёжные средства подходящие для материала в устанавливаемом помещении. Если Вы не уверены, какой тип креплений подходит к данному материалу, обратитесь в специализированный магазин.

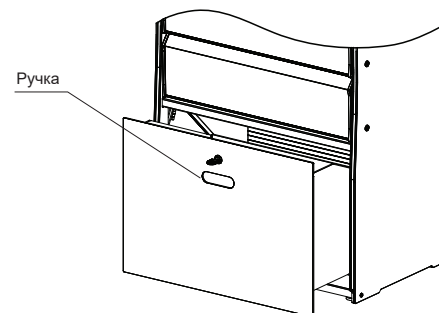
4116648080

Горизонтальное размещение

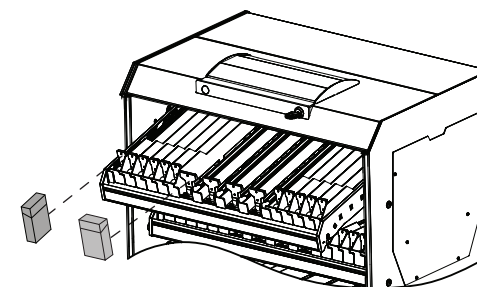
Вертикальное размещение



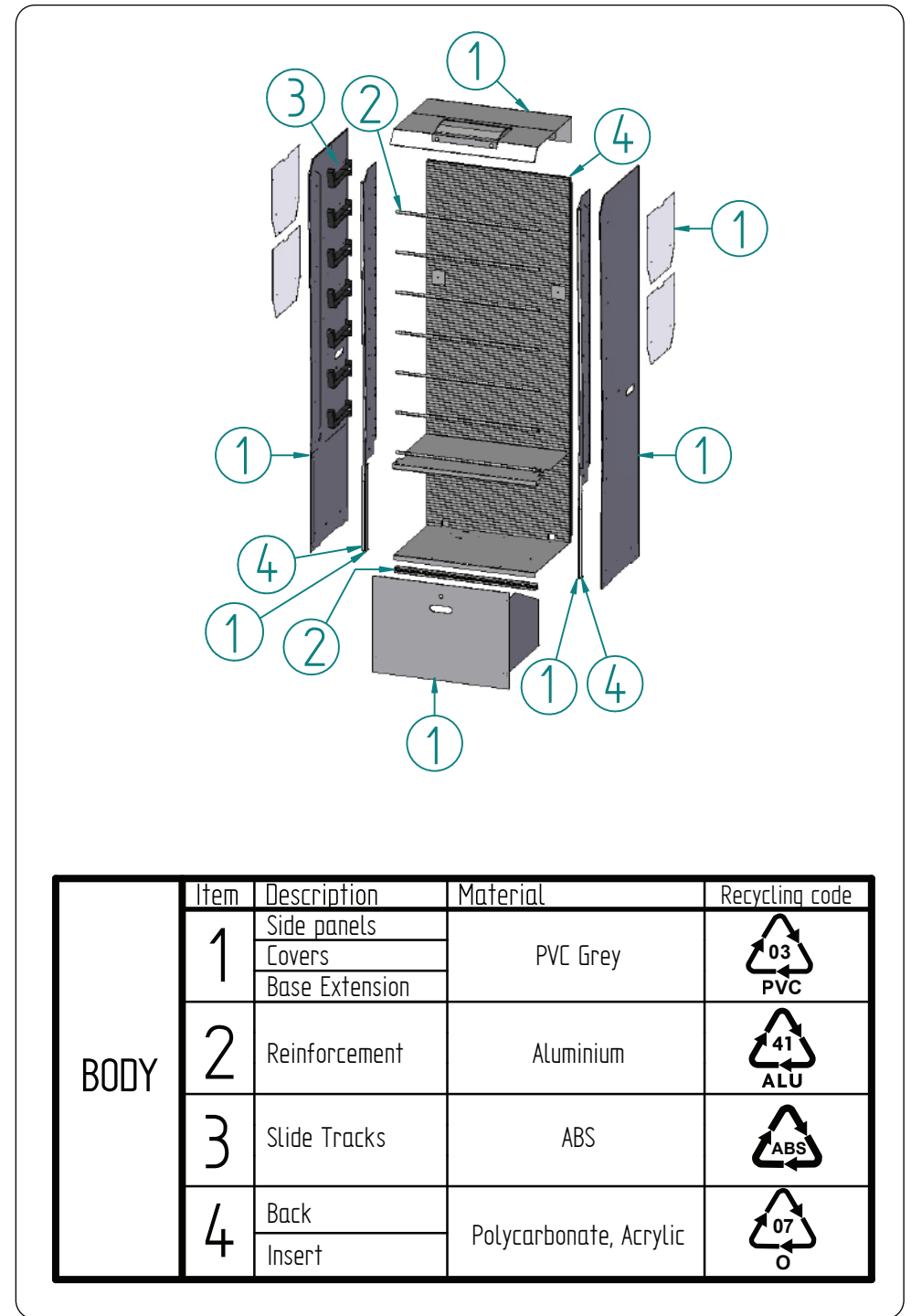
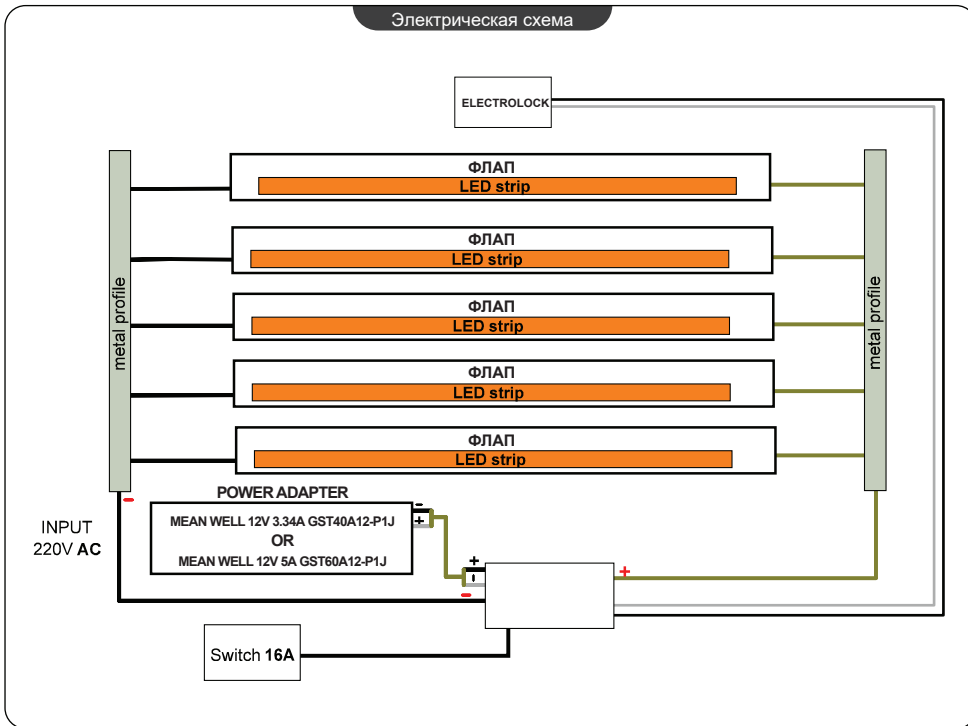
1-2. Установите постер в соответствии с изображением.



1. Для открытия секции для хранения используйте ручку.



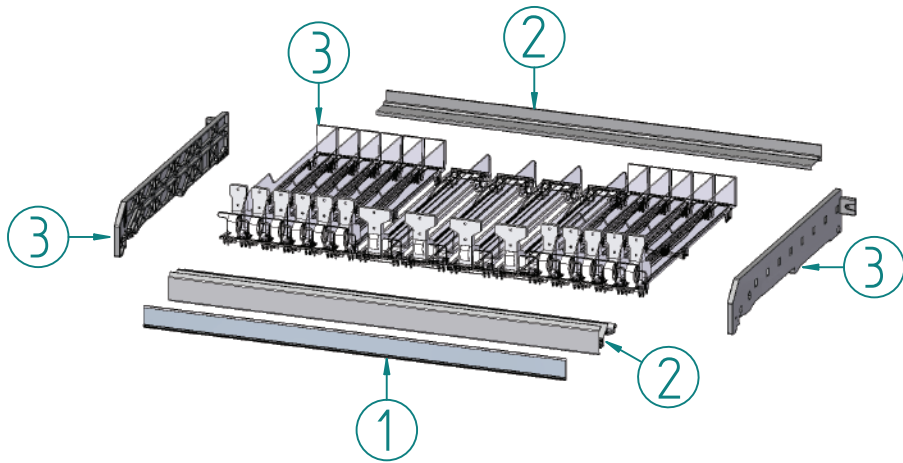
Для извлечения полки приподнимите вверх и потяните на себя. Аккуратно опустите полку вниз. Заполните табачной продукцией и верните полку на место.



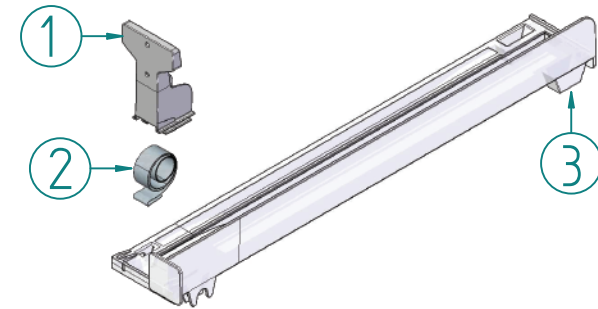
1. Наименование и (или) товарный знак изготовителя *	Товарный знак: Palram 4U Изготовитель: Palram 4U LTD, Zipporit Industrial Park, Zone 5, Nof Hagalil 1789089
2. Наименование страны, где изготовлено техническое средство*	Страна изготовитель: Израиль
3. Информация о мерах, которые следует предпринять при обнаружении неисправности технического средства	<p>В случае обнаружения какого-либо дефекта изделия или возникновения неисправности в течении гарантийного периода, должны быть выполнены действия согласно проверочному листу (см. ниже)</p> <p style="text-align: center;">ПРОВЕРОЧНЫЙ ЛИСТ</p> <p>В случае, если не работает толкатель для сигарет : _____</p> <ul style="list-style-type: none"> • Убедитесь, что в слоте нет предметов препятствующих его работе. <p>В случае, если не работает подсветка изделия : _____</p> <ul style="list-style-type: none"> • Убедитесь, что основной кабель питания не повреждён и надёжно вставлен в розетку. <p>В случае, если после вышеуказанных действий работа изделия не нормализовалась, необходимо: - сделать подробный фото и видео отчёт с возникшими неполадками в работе изделия и передать его на завод-изготовитель</p>
4. Наименование и местонахождение изготовителя (уполномоченного изготовителем лица), импортера, информацию для связи с ними;	Уполномоченное изготовителем лицо: ООО "Дж.Т.И. Россия", 123112, Российская Федерация, Москва, 1-й Красногвардейский проезд, д. 15, этажи 28-32. Телефон: +7 (499) 677 0000
5. Месяц и год изготовления технического средства и (или) информацию о месте нанесения и способе определения года изготовления.	Месяц и год изготовления указаны на упаковке

	Item	Description	Material	Recycling code
BODY	1	Side panels	PVC Grey	
		Covers		
		Base Extension		
	2	Reinforcement	Aluminium	
3	Slide Tracks	ABS		
4	Back	Polycarbonate, Acrylic		
Insert				

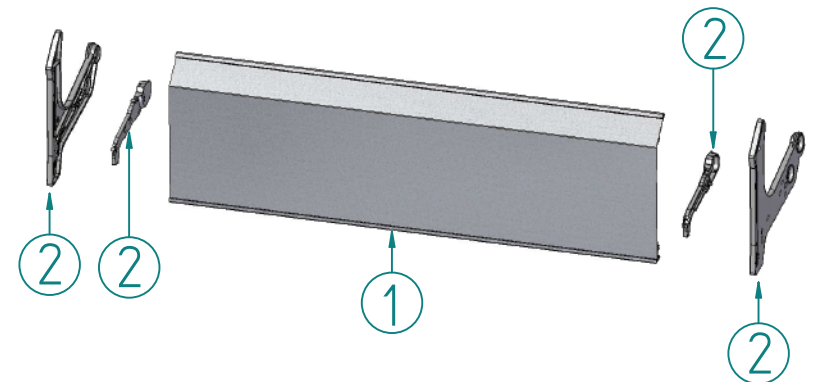
4116648080



	Item	Description	Material	Recycling code
SHELF	1	Price tag holder	PVC	03 PVC
	2	Reinforcement		41 ALU
	3	Flexi Pusher Side panels	ABS	ABS



	Item	Description	Material	Recycling code
FLEXI PUSHER SLOT	1	Pusher	Acetal	07 O
	2	Spring	Stainless Steel	40 FE
	3	Flexi pusher slot	ABS	ABS



	Item	Description	Material	Recycling code
FLAP	1	Reinforcement	Aluminium	41 ALU
	2	Side panels Connector cover	ABS	ABS

1. ТРЕБОВАНИЯ ПО ЭЛЕКТРОБЕЗОПАСНОСТИ

Металлические части изделия не доступны для прикосновения и имеют надежное токопроводящее соединение. Конструкция изделия исключает возможность случайного прикосновения к токоведущим частям при эксплуатации. Элементы конструкции изделия, защищающие от случайного прикосновения, механически прочны и надежно закреплены. Металлические детали защищены от коррозии в соответствии с условиями эксплуатации изделия. Выполнять работу, связанную с подключением, обслуживанием и ремонтом электрооборудования, могут лица, которые имеют соответствующую квалификацию и прошли инструктаж по технике безопасности. В случае возгорания диспенсера следует немедленно отключить его от электросети, тушить только порошковыми огнетушителями. Все работы по обслуживанию проводить только после отключения от электросети. Изделие можно вводить в эксплуатацию только после полностью завершеного монтажа. Перед эксплуатацией проверить элементы диспенсера на наличие дефектов, деформаций и др.

2. ТЕХНИЧЕСКИЕ ТРЕБОВАНИЯ

Полки, в которые укладывается товарная продукция, выдерживают нагрузку без остаточной деформации. Размещаемая товарная продукция должна быть в потребительской упаковке. Пластические массы и композиции на их основе, применяемые в конструкции, не выделяют в окружающее пространство токсичных веществ, являются безопасными для контакта с пищевыми продуктами, не влияют на организм человека при непосредственном контакте. Изделие присоединяется к сети при помощи стандартного соединительного кабеля, армированного штепсельной вилкой. Изделие выдерживает воздействие температур, возникающих при работе. Детали из изоляционных материалов – термостойкие. Присоединительный кабель не должен подвергаться воздействию высоких температур. Предупреждение об острых углах - не применимо

Стандарты ISO 9001, ISO 14001, ISO 45001

3. ХРАНЕНИЕ И ТРАНСПОРТИРОВКА

Транспортирование изделия должно производиться в горизонтальном положении в крытых транспортных средствах в соответствии с правилами перевозки, погрузки, крепления и размещения грузов, действующими на транспорте данного вида. При перевозке должна быть исключена возможность перемещения тары внутри транспортного средства. Хранение изделия должно производиться в отопляемых хранилищах с температурой + 5...+ 40° С и относительной влажности 60...90 % при 25° С. Изделия должны храниться упакованными. При хранении необходимо не допускать нахождения изделий в одном помещении с агрессивными веществами.

4. ПРАВИЛА ДЕМОНТАЖА И УТИЛИЗАЦИИ

Основные правила демонтажа и утилизации:

- изделие демонтируется в порядке, обратном порядку установки;
- все полимерные материалы, примененные в изделии, подлежат переработке;
- светодиодные планки должны утилизироваться только лицензированными организациями;
- металлические детали подлежат переработке

5. ГАРАНТИЙНЫЕ ОБЯЗАТЕЛЬСТВА

Изготовитель гарантирует соответствие изделия технической документации и его работоспособность при соблюдении требований к транспортировке, погрузке, хранению, монтажу и эксплуатации.

Настоящая гарантия действительна при предъявлении изготовителю паспорта вышедшего из строя изделия, письменного описания поломки и непосредственно дефектного изделия.

Настоящая гарантия не распространяется на поломки, возникшие в результате:

- несоблюдения инструкции по эксплуатации;
- нарушения порядка установки изделия;
- нарушения правил ТО.

Предприятие-изготовитель оставляет за собой право вносить в конструкцию диспенсера изменения и усовершенствования, не ухудшающие внешнего вида и эксплуатационных качеств.

Инструкция по установке и эксплуатации изделий “Диспенсер”:

Универсальная инструкция для всех видов безопасного монтажа, эксплуатации и обслуживания изделий “Диспенсер” изготовленных PALRAM 4U.

Данные изделия “Диспенсер” предназначены для эксплуатации исключительно в закрытых помещениях.

Запрещена установка и эксплуатация данных изделий на открытых территориях.

Требования по безопасному обращению и обслуживанию Диспенсера:

* Для безопасного обслуживания изделия “Диспенсер” отключите его от электричества.

1. **Запрещено** использовать химически активные вещества (а также в виде аэрозолей и жидкостей) для чистки изделия. Использовать влажную или сухую ткань.
2. **Запрещено** прямое попадание воды в изделие.
3. **Запрещено** устанавливать изделие под воздействие прямых солнечных лучей.
4. При монтаже изделия “Диспенсер” **обратить внимание** на устойчивость основы. (При падении изделия могут быть серьезные повреждения, вплоть до полного выхода их строя).
5. **Запрещено** устанавливать изделие вблизи источников тепла. (печей, обогревателей, тепловентиляторов и т.д).
6. **Запрещено** устанавливать в изделие товары не являющиеся табачной продукцией.
7. **Запрещено** вносить изменения в конструкцию изделия без согласования с заводом-изготовителем.
8. **Всегда проверять устойчивость изделия при монтаже для вашей безопасности:**
А: Работа с изделием согласно инструкции.
В: Постоянное место крепления. Пример: не сдвинут ли он.
С: Физические повреждения изделия.

Аккуратно демонтировать и заменить повреждённые части изделия!

ВНИМАНИЕ :



Чтобы уменьшить риск повреждений, действуйте строго по данной инструкции.

1. Устанавливать изделие к устойчивой основе только при помощи соответствующего инструмента. Если вы не уверены в устойчивости основы, изделие “Диспенсер” устанавливать **запрещено**.

Инструкция по перемещению и перевозке изделия “Диспенсер” :

- Поместить и закрепить изделие на транспортное средство.
- Не оставлять изделие под воздействием прямых солнечных лучей или в закрытом транспортном средстве, во избежание перегрева изделия.
- **Запрещено** перевозить изделие без оригинальной упаковки во избежание физических повреждений.



Х Р А Н И И Н С Т Р У К Ц И Ю



4116648080



EAC

