

NA PP DF 2306 JT1 Диспенс X5 Палрам



5344512

NA PP DF 2306 JT1 Диспенс X5 Палрам

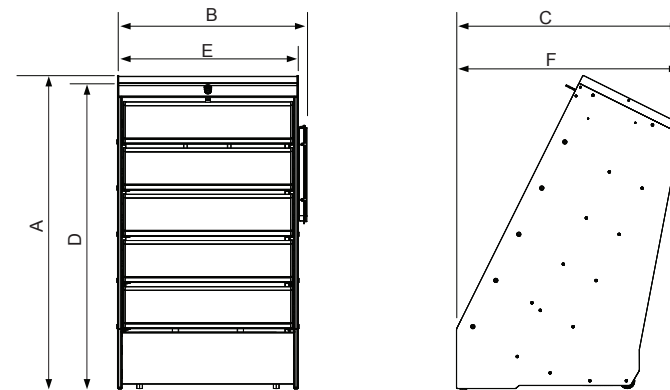
Просьба внимательно ознакомиться с содержанием данного документа перед установкой и эксплуатацией изделия

4 115959080

Техническое описание

Предназначение	Предназначен для размещения в кассовой зоне Типы размещения сигаретных пачек: King Size (KS), 100's, SLIM PACK. Типы подачи сигаретных пачек: Пушерная (толкатели)			
Выкладка стока	ПОЛКИ (A полок X B пачек в ширину X C пачек в глубину)			
		KS	100's	Slim
	Полка 1	1x9x13=117	1x9x13=117	1x9x24=216
	Полка 2-5	4x18x5=360	4x18x5=360	4x36x5=720

Габаритные размеры



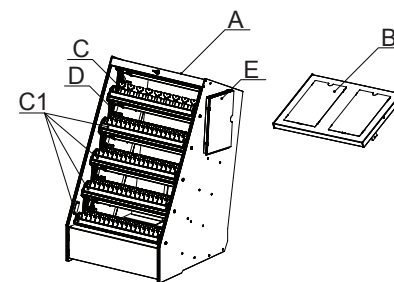
Габаритные размеры (мм)

A	B	C	D	E	F	Вес кг. (нетто/брутто)
1056	640	760	1029	610	755	25-27 / 29-31

Электрические данные

Блок Питания	Потребляемая мощность кВт*ч (LEDs)
DC 12V	0.034

Поставляемая комплектация



- A - Корпус
- B - Топпер
- C - Полка 1
- C1 - Полки 2-5
- D - Флапы
- E - Держатели прайс-листов

Комплектация (шт.)

A	B	C	C1	D	E
x1	x1	x1	x4	x5	x1

Изделие состоит из:

- Корпус (с замком)
- Топпер
- Боковой держатель прайс-листов
- Алюминиевый профиль "Q", для стяжки и усиления каркаса в кол-ве 5 шт.
- Алюминиевые флапы в кол-ве 5 шт.
- Толкатели торцевые в кол-ве 72 шт.
- Толкатели обычные в кол-ве 9 шт.
- Выдвижные полки в кол-ве 5 шт.
- Колёса для перемещения изделия

Изделие выполнено из ПВХ серого цвета, с текстурной внешней стороной и склеено между собой при помощи клея. Усиленно при помощи алюминиевого профиля "Q". При открытии флапов, загорается светодиодная подсветка, которая приводится в действие при помощи переключателя.

Все элементы диспенсера склеены специальным клеем (WELD ON "717 PVC") и (или) имеют механическое соединение.

Двухсторонний скотч не используется.

Расстояние между полкой и открытым флапом (А)

A= 128 / 130 мм

КОРПУС ИЗДЕЛИЯ

Каркас верхнего модуля выполнен из:

- Двух боковин из ПВХ серого цвета, толщиной 4 мм.
- Задней стенки из ПВХ серого цвета, толщиной 2 мм.
- Каркас усилен при помощи 5-и алюминиевых профилей "Q"
- Профили закреплены при помощи винтов 6x20.
- На боковине изделия установлен штрих-код.
- Штрих-код скрыт под прозрачной, пластиковой крышкой и закреплён при помощи двух, алюминиевых заклёпок.

Дополнительно в верхней части модуля имеются специальные вырезы, для монтажа Топпера.

Замок, расположенный в центральной части модуля запирает все флапы.

Механизм хода флапов расположен во внутренней части изделия и не препятствует его работе.

Для более удобного перемещения модуля, предусмотрены специальные колёса.

ТОППЕР

Каркас топпера выполнен из:

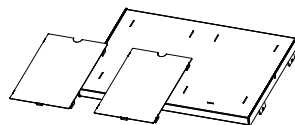
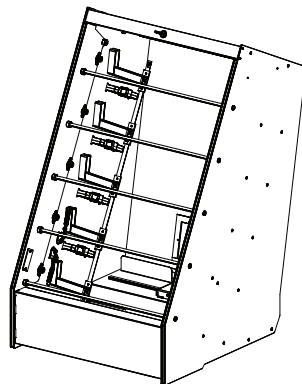
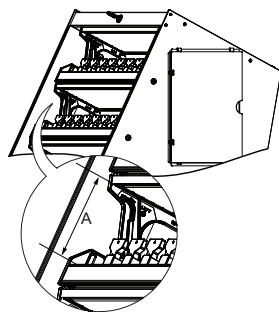
- Двух боковин из пластика серого цвета, толщиной 4мм.
- Центральной части из серого ПВХ, толщиной 2мм.

Возможно размещение держателя прайс-листа / постера на верхней части топпера.

Держатель постера выполнен из прозрачного ПВХ, толщиной 1 мм.

Размер устанавливаемого постера (мм):

- 210x297 (формат А4)



ФЛАПЫ

Флапы выполнены из двух, литых пластиковых боковин серого цвета, толщиной 4мм. Фронтальной части из алюминия серого цвета, толщиной 1.3мм.

На втором, верхнем флапе приклеена наклейка с печатью "ТАБАК 18+".

Размер наклейки: 555x120мм

Общая информация на все флапы:

Закрытие флапов производится механически при помощи вспомогательных пружин.

Пружины выполнены из стали толщиной 1.2 мм.

ПОЛКИ

Полки выполнены из двух, литых пластиковых боковин серого цвета, толщиной 6мм. Усилены профилем и закреплены при помощи четырёх шурупов 10X5/8.

В профиле установлена светодиодная линейка со светодиодами 2835W 60LED/м, температура свечения 15000-20000К, яркость диодов 20 Lm.

Пушеры установлены на слотах и приводятся в движение при помощи спиралевидной пружины.

Возможен демонтаж и замена слотов.

Пружина выполнена из стали толщиной 0.127мм.

Для установки ценников используется карман, расположенный на лицевой части полки. Максимальная толщина устанавливаемого ценника 0.5 мм.

Размер устанавливаемого ценника: 534x25мм.

Размер потенциальной вставки: 534x100мм.

ДЕРЖАТЕЛЬ ПРАЙС-ЛИСТОВ

Основа держателя выполнен из ПВХ серого цвета, толщиной 2мм.

Основа крепится к шкафу при помощи двух винтов M4x16.

Держатель выполнен из прозрачного ПВХ, толщиной 1мм.

Размер устанавливаемого прайс-листа: 297x210мм.

Один комплект шкафа для хранения сигаретных пачек упакован:

- в упаковке находится модуль шкафа в собранном виде, для хранения сигаретных пачек, расположен внутри коробки вертикально. В комплекте поставляется инструкция по эксплуатации, топпер, синхронизирующая тяга – 2 шт.
- Габариты упаковки, мм:
- длина/ширина/высота : 630/775/1070.

Упаковка: двухслойный гофрокартон, полиэтиленовая плёнка.

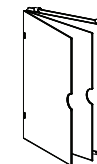
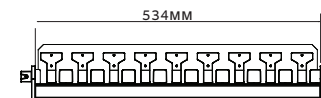
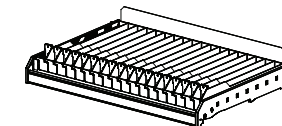
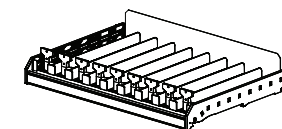
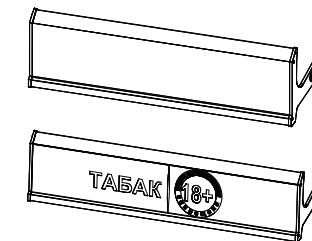
РЕКОМЕНДУЕМЫЙ ИНСТРУМЕНТ

- Отвёртка крестовая/плоская

Запрещено ставить на изделие какие-либо предметы!

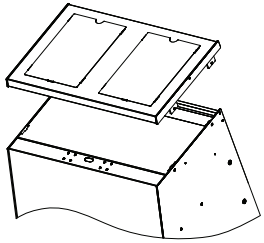
ЭЛЕКТРИЧЕСКИЕ ДАННЫЕ

- Входное напряжение: AC 220В, 50Гц, Евровилка (Тип С)
- Тип подсветки: Белые светодиоды, 12В



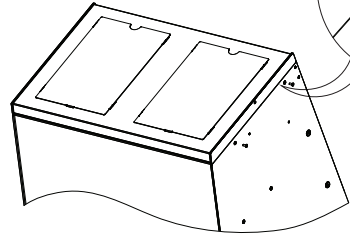
Установка Топпера

1



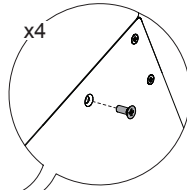
1. Установите топпер.

2



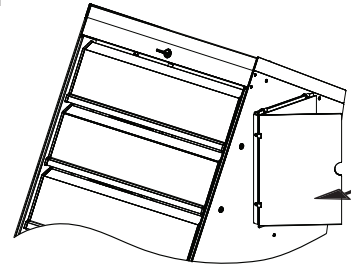
2. Зафиксируйте топпер к корпусу шкафа используя винты M4x10.

x4

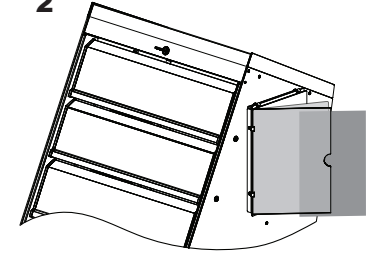


Установка прайс-листов

1

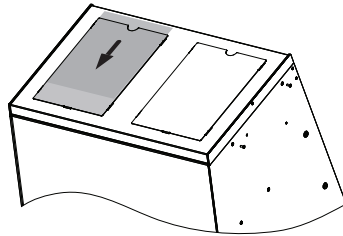


2



Установка Постера (топпер)

1

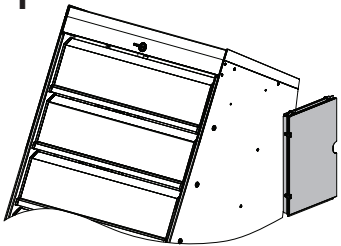


1. Установите постер / прайс-лист.

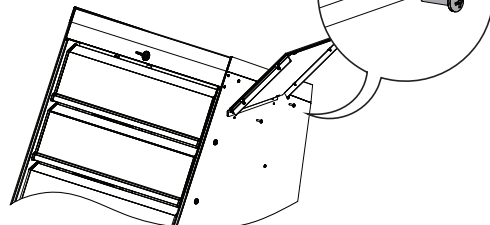
Установка держателя прайс-листов

Возможна установка держателя с двух сторон шкафа.

1

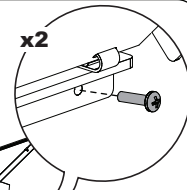


2

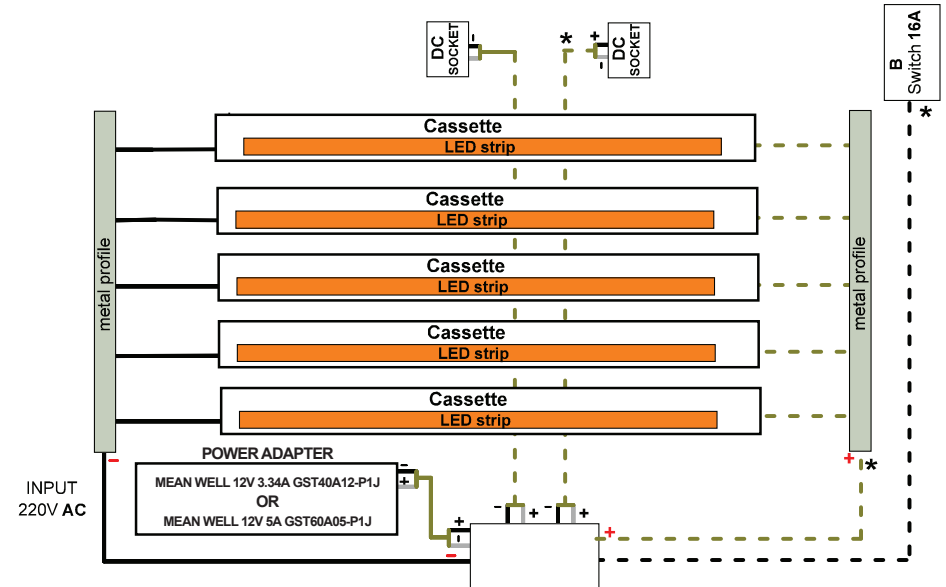


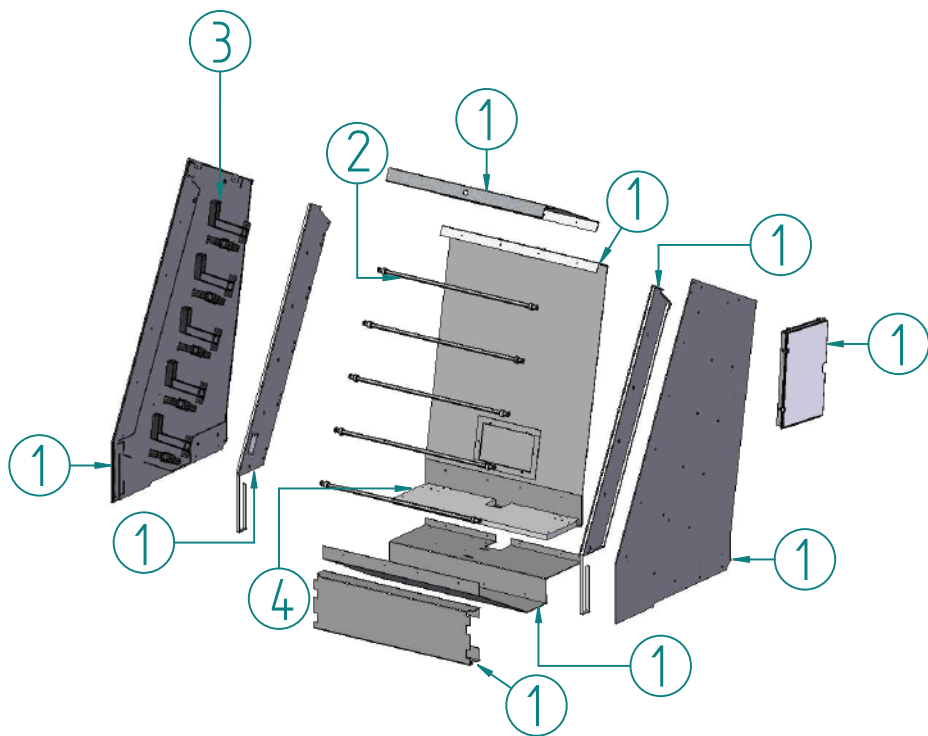
1-2. Установите держатель и зафиксируйте используя винты M4x16.

x2

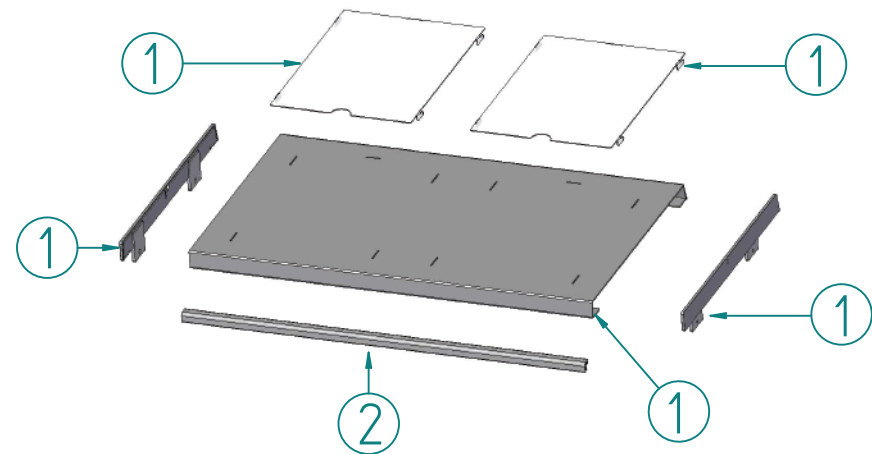


Электрическая схема



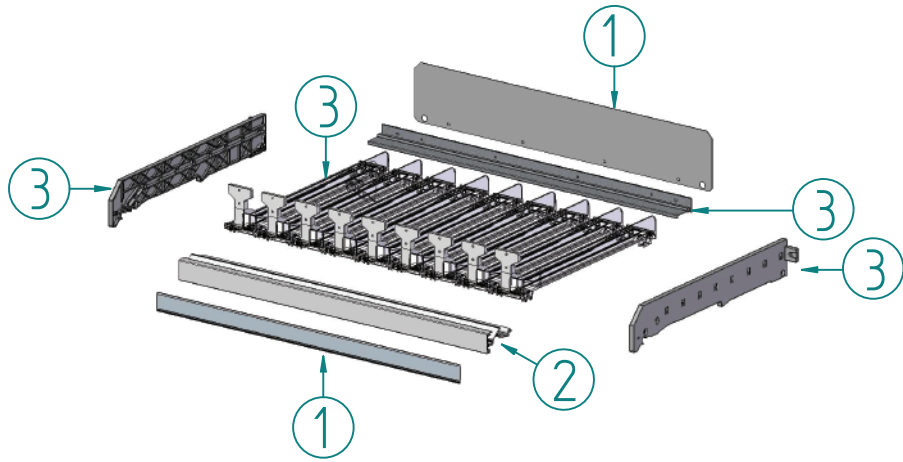


BODY	Item	Description	Material	Recycling code
	1	Side panels	PVC Grey	
		Bottom part, Back		
		Covers		
		Base Extension		
2	Reinforcement	Aluminium		
3	Slide Tracks	ABS		
4	Insert	Melamine		

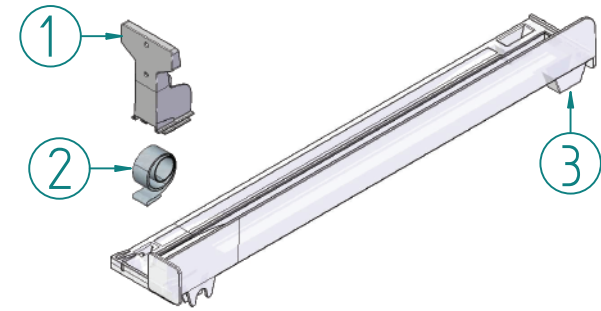


HEADER	Item	Description	Material	Recycling code
	1	Price list holder	PVC	
		Side panels		
Cover				
2	Reinforcement	Aluminium		

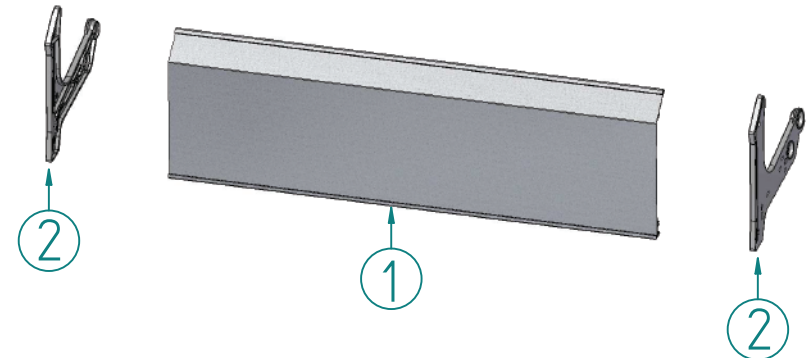
4115858080



	Item	Description	Material	Recycling code
SHELF	1	Price tag holder Back	PVC	03 PVC
	2	Reinforcement		Aluminium
	3	Flexi Pusher Side panels	ABS	ABS



	Item	Description	Material	Recycling code
FLEXI PUSHER SLOT	1	Pusher	Acetal	07 o
	2	Spring	Stainless Steel	40 FE
	3	Flexi pusher slot	ABS	ABS



	Item	Description	Material	Recycling code
FLAP	1	Reinforcement	Aluminium	41 ALU
	2	Side panels	ABS	ABS

1. ТРЕБОВАНИЯ ПО ЭЛЕКТРОБЕЗОПАСНОСТИ

Металлические части изделия не доступны для прикосновения и имеют надежное токопроводящее соединение. Конструкция изделия исключает возможность случайного прикосновения к токоведущим частям при эксплуатации. Элементы конструкции изделия, защищающие от случайного прикосновения, механически прочны и надежно закреплены. Металлические детали защищены от коррозии в соответствии с условиями эксплуатации изделия. Выполнять работу, связанную с подключением, обслуживанием и ремонтом электрооборудования, могут лица, которые имеют соответствующую квалификацию и прошли инструктаж по технике безопасности. В случае возгорания диспенсера следует немедленно отключить его от электросети, тушить только порошковыми огнетушителями. Все работы по обслуживанию проводить только после отключения от электросети. Изделие можно вводить в эксплуатацию только после полностью завершено монтажа. Перед эксплуатацией проверить элементы диспенсера на наличие дефектов, деформаций и др. Запрещается подключать торговое оборудование к источникам электропитания (розетки, переноски, тройники и т.п.), не отвечающим требованиям электро- и пожарной безопасности. После 8 (восьми) часов непрерывной работы торговое оборудование должно быть отключено от электропитания не менее чем на 15 (пятнадцать) минут и затем вновь подключено – с повторением такого отключения и подключения каждые 8 (восемь) часов. В любом случае запрещается оставлять торговое оборудование подключенным к электропитанию в нерабочее время магазина, а также в любое иное время, когда в магазине отсутствует продавец.

2. ТЕХНИЧЕСКИЕ ТРЕБОВАНИЯ

Полки, в которые укладывается товарная продукция, выдерживают нагрузку без остаточной деформации. Размещаемая товарная продукция должна быть в потребительской упаковке. Пластические массы и композиции на их основе, применяемые в конструкции, не выделяют в окружающее пространство токсичных веществ, являются безопасными для контакта с пищевыми продуктами, не влияют на организм человека при непосредственном контакте. Изделие присоединяется к сети при помощи стандартного соединительного кабеля, армированного штепсельной вилкой. Изделие выдерживает воздействие температур, возникающих при работе. Детали из изоляционных материалов – термостойкие. Присоединительный кабель не должен подвергаться воздействию высоких температур. Запрещается размещать внутри торгового оборудования любые предметы, не являющиеся табачными изделиями, а на торговом оборудовании – любые предметы, включая табачные изделия. Запрещается подключать к торговому оборудованию дополнительное электрооборудование и (или) вносить изменения в его конструкцию без согласования с изготовителем. Предупреждение об острых углах - не применимо

Стандарты ISO 9001, ISO 14001, ISO 45001

3. ХРАНЕНИЕ И ТРАНСПОРТИРОВКА

Транспортирование изделия должно производиться в горизонтальном положении в крытых транспортных средствах в соответствии с правилами перевозки, погрузки, крепления и размещения грузов, действующими на транспорте данного вида. При перевозке должна быть исключена возможность перемещения тары внутри транспортного средства. Хранение изделия должно производиться в отапливаемых хранилищах с температурой + 5...+ 40° С и относительной влажности 60...90 % при 25° С. Изделия должны храниться упакованными. При хранении необходимо не допускать нахождения изделий в одном помещении с агрессивными веществами.

4. ПРАВИЛА ДЕМОНТАЖА И УТИЛИЗАЦИИ

Основные правила демонтажа и утилизации:
- изделие демонтируется в порядке, обратном порядку установки;
- все полимерные материалы, примененные в изделии, подлежат переработке;
- светодиодные планки должны утилизироваться только лицензированными организациями;
- металлические детали подлежат переработке

5. ГАРАНТИЙНЫЕ ОБЯЗАТЕЛЬСТВА

Изготовитель гарантирует соответствие изделия технической документации и его работоспособность при соблюдении требований к транспортировке, погрузке, хранению, монтажу и эксплуатации.
- 48 месяцев на основные части изделия: основа, система подачи пачек (пушеры);
- 24 месяца на электрические компоненты (светодиоды, блоки питания, и т.д.)
Настоящая гарантия действительна при предъявлении изготовителю паспорта вышедшего из строя изделия, письменного описания поломки и непосредственно дефектного изделия.

Настоящая гарантия не распространяется на поломки, возникшие в результате:
несоблюдения инструкции по эксплуатации;
нарушения порядка установки изделия;
нарушения правил ТО.

Предприятие-изготовитель оставляет за собой право вносить в конструкцию диспенсера изменения и усовершенствования, не ухудшающие внешнего вида и эксплуатационных качеств.

Инструкция по установке и эксплуатации изделий “Диспенсер”:

Универсальная инструкция для всех видов безопасного монтажа, эксплуатации и обслуживания изделий “Диспенсер” изготовленных PALRAM 4U.
Данные изделия “Диспенсер” предназначены для эксплуатации исключительно в закрытых помещениях.

Запрещена установка и эксплуатация данных изделий на открытых территориях.

Требования по безопасному обращению и обслуживанию Диспенсера:

*** Для безопасного обслуживания изделия “Диспенсер” отключите его от электричества.**

- 1. Запрещено** использовать химически активные вещества (а также в виде аэрозолей и жидкостей) для чистки изделия. Использовать влажную или сухую ткань.
- 2. Запрещено** прямое попадание воды в изделие.
- 3. Запрещено** устанавливать изделие под воздействие прямых солнечных лучей.
- При монтаже изделия “Диспенсер” **обратить внимание** на устойчивость основы. (При падении изделия могут быть серьезные повреждения, вплоть до полного выхода их строя).
- 5. Запрещено** устанавливать изделие вблизи источников тепла. (печей, обогревателей, тепловентиляторов и т.д.)
- 6. Запрещено** устанавливать в изделие товары не являющиеся табачной продукцией.
- 7. Запрещено** вносить изменения в конструкцию изделия без согласования с заводом-изготовителем.
- 8. Всегда проверять устойчивость изделия при монтаже для вашей безопасности:**
A: Работа с изделием согласно инструкции.
B: Постоянное место крепления. Пример: не сдвинут ли он.
C: Физические повреждения изделия.

Аккуратно демонтировать и заменить поврежденные части изделия!

ВНИМАНИЕ :



Чтобы уменьшить риск повреждений, действуйте строго по данной инструкции.

- Устанавливать изделие к устойчивой основе только при помощи соответствующего инструмента. Если вы не уверены в устойчивости основы, изделие “Диспенсер” устанавливать **запрещено**.

Инструкция по перемещению и перевозке изделия “Диспенсер” :

- Поместить и закрепить изделие на транспортное средство.
- Не оставлять изделие под воздействием прямых солнечных лучей или в закрытом транспортном средстве, во избежание перегрева изделия.
- **Запрещено** перевозить изделие без оригинальной упаковки во избежание физических повреждений.



Х Р А Н И И Н С Т Р У К Ц И Ю



4115858080



We Are A Green Company

